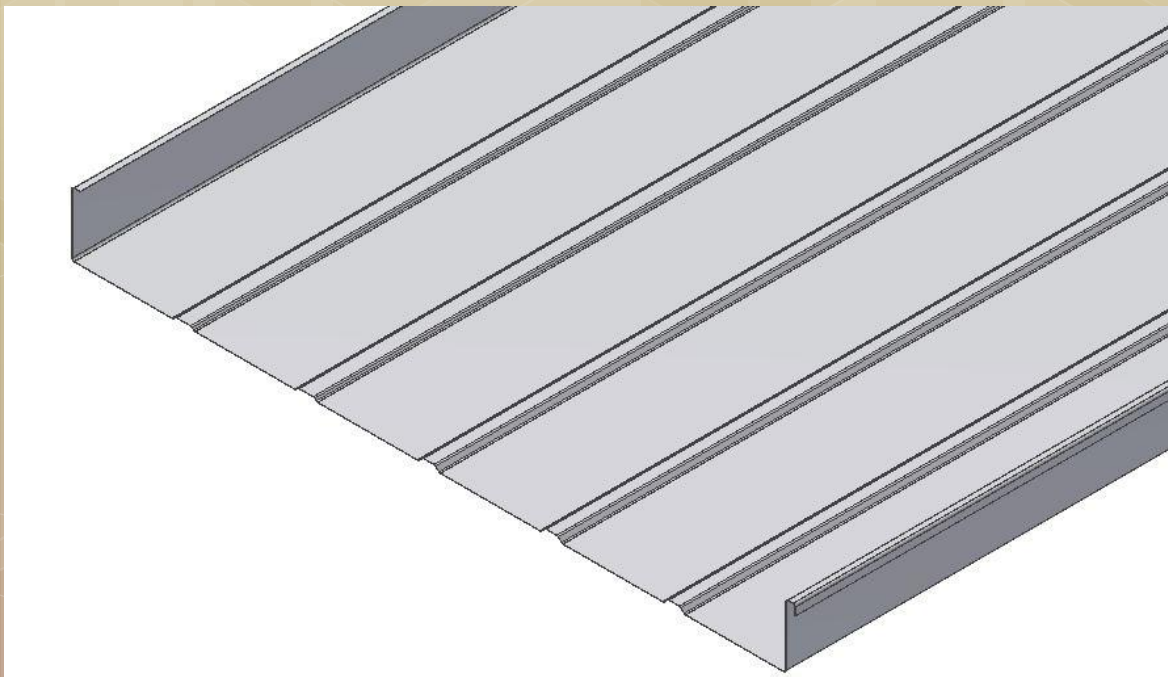




INCOLTECHOS
Estructuras Modulares



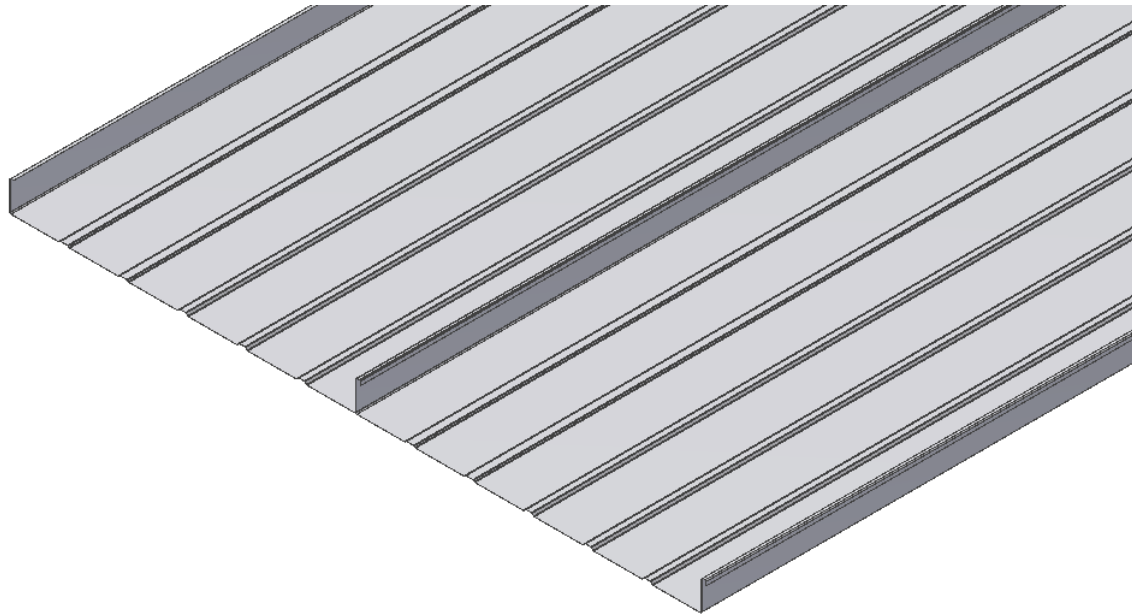
LAMINA STANDING SEAM

Lamina standing seam tipo sándwich:

- icoport (EPS)
- Lana de roca
- poliuretano (PU)

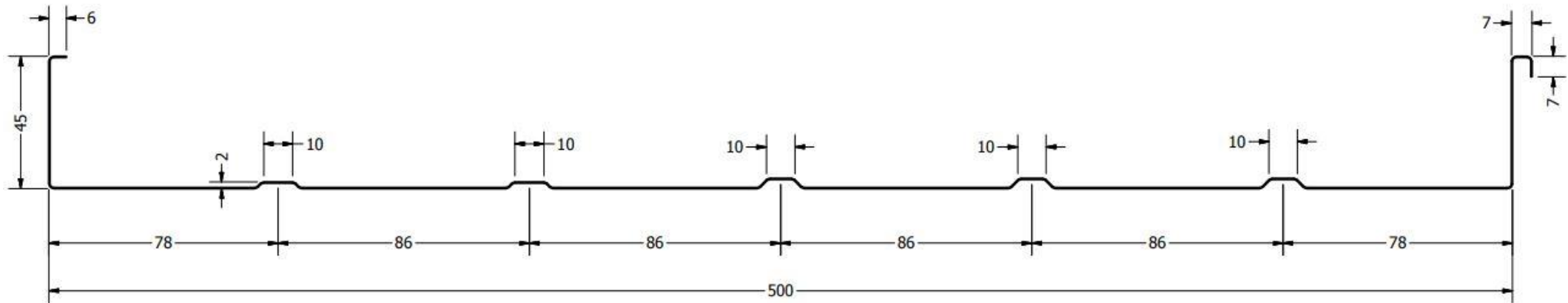
Información general

- Standing Seam es un sistema innovador para la fabricación de cubiertas y cerramientos sin traslapos, a través de un proceso de rolado en frío de láminas de acero galvanizado, en máquinas formadoras de paneles que fabrican módulos en dos tipos de espesor y geometría, grafados y sellados posteriormente de forma manual o mecánica.



Especificaciones

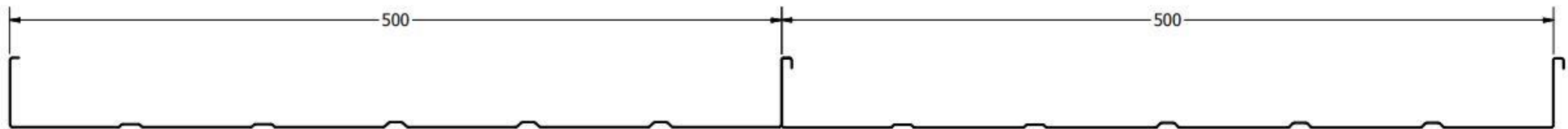
- Acabados: galvanizado con recubrimiento en zinc G60 ó pre-pintada de diferentes colores para excelentes acabados en obras.
- Variedad de espesores: desde cal 22 (0,70 mm) hasta cal 30 (0,30 mm).
- En Incoltechos SAS fabricamos a la medida deseada por el cliente.



LAMINA STANDING SEAM INCOLTECHOS

VENTAJAS LAMINA STANDING SEAM

- Permite instalarse de forma muy fácil o tipo sándwich con aislantes termo-acústicos.
- Su sistema de fijación con grafado evita la perforación de las tejas
- En incoltechos SAS se pueden fabricar para áreas desiguales o que no estén a escuadras perfectas.



INSTALACION LAMINA STANDING SEAM